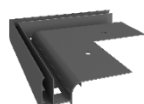


W10 PROFIL OKAPOWY

DLA TARASÓW I BALKONÓW Z POSADZKĄ
PODNIESIONĄ WENTYLOWANĄ NA WSPORNIKACH
REGULOWANYCH

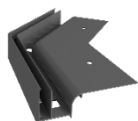
ELEMENTY UZUPEŁNIAJĄCE:



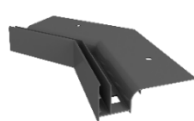
NZ W10/90
Narożnik
zewnątrzny 90°



NW W10/90
Narożnik
wewnętrzny 90°



NZ W10/135
narożnik
zewnątrzny 135°



NW W10/135
narożnik
wewnętrzny 135°



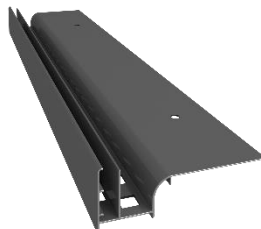
L W10
łącznik



OP W10
odbojniki



W10Z
Profil zamykający



NZ W10Z/90
Narożnik
zewnątrzny 90°

ZASTOSOWANIE:

Profil okapowy W10 wykonany jest z wysokiej jakości stopu aluminium pokrytego powłoką poliesterową, zapewniającą bardzo wysoką odporność na korozję oraz warunki atmosferyczne. Przeznaczony jest do wykończenia krawędzi tarasów i balkonów z posadzką podniesioną (wentylowaną) na wspornikach regulowanych RENOPLAST RENOPAD oraz okładziną czołową o grubości 10 mm.

WŁAŚCIWOŚCI:

- skuteczne odprowadzenie wody oraz szczelność w strefie okapowej
- odporność na korozję oraz czynniki atmosferyczne
- optymalny kształt dopasowany do zastosowań z podstawkami regulowanymi do 20 cm wysokości
- możliwość dopasowania wysokości na krawędzi czołowej

DANE TECHNICZNE:

BAZA:	stop aluminium z warstwą konwersyjną pokryty powłoką poliesterową
MASA:	profil W10 około 1240 g/mb , profil W10Z około 250 g/mb
DŁUGOŚĆ:	200 cm profil W10 oraz W10Z
GRUBOŚĆ POWŁOKI:	min. 60 µm

KOLORYSTYKA :

Kolory podstawowe:



RAL 8019



RAL 7037



RAL 7024

Prezentowana kolorystyka jest poglądowa. Pozostałe kolory z palety RAL dostępne są na zamówienie

RODZAJ PODŁOŻA:

Podkłady cementowe lub betonowe, inne podłoża posiadające odpowiednią sztywność i nośność.

PRZYGOTOWANIE PODŁOŻA:

Podłoże musi być nośne, równe i wolne od zanieczyszczeń. Podkłady cementowe powinny być związane, wysezonowane, bez spękań z właściwie wykonanymi dylatacjami. Wzdłuż krawędzi balkonu, na szerokość montowanego profilu (80 mm), podłoże powinno posiadać uskok (obniżenie ok. 3 mm) tak, aby po montażu profilu jego powierzchnia licowała się z płaszczyzną podkładu. Obniżenie można wykonać za pomocą szablonu montażowego z tworzywa dostępnego opcjonalnie odpowiednio:

1. W przypadku nowo wykonywanego podkładu cementowego - poprzez wtopienie/wyżłobienie szablonu montażowego w świeżą zaprawę.
2. W przypadku związanego podkładu cementowego - poprzez ułożenie na nim szablonu montażowego i wyrównanie podkładu do jej górnej powierzchni zaprawą wyrównawczą.

NARZĘDZIA:

Przymiar metrowy lub miara zwijana, piła ręczna lub mechaniczna odpowiednia do cięcia aluminium, nóż, mieszarka lub wiertarka elektryczna wolnoobrotowa, mieszadło koszyczkowe, nierdzewna paca stalowa, pędzel, szrotka malarska, szpachelka lub kielnia, naczynie z podziałką, wkrętarka, żyłka lub sznur murarski, poziomica. Niedopuszczalne jest używanie do cięcia profili narzędzi powodujących efekt termiczny (nagły wzrost temperatury), np. szlifierki kątowej.

WARUNKI WYKONANIA:

Montaż profili wykonywać w warunkach odpowiednich dla materiałów izolacyjnych i montażowych (grunty, hydroizolacje, łączniki mechaniczne lub chemiczne, inne materiały) zgodnie z kartami technicznymi tych materiałów. Powierzchnię szpachlowaną chronić przed nadmiernym przesuszeniem i zawilgoceniem.

MONTAŻ:

Prace rozpoczynamy od montażu narożników. Po ich wstępnym ustawieniu zaznaczamy miejsca mocowania mechanicznego, wiercimy otwory, usuwamy urobek, osadzamy koszulki kołków rozporowych (4 szt./mb profilu) i wstępnie montujemy. Wymierzamy i docinamy odcinki proste profili, tak aby na ich łączeniach pozostawić przerwy dylatacyjne o szerokości około 2 mm, a przy ścianach uwzględniamy odbojniki OP W10. Następnie na powierzchni wykonanego wcześniej uskoku w podkładzie układamy cienką warstwę masy elastycznej masy np. zaprawy uszczelniającej i rozpoczynamy właściwy montaż profili dbając o ich równe ustawienie. Całość wstępnie przykręcamy do podłoża i pozostawiamy aż do związania, po tym czasie dokręcamy wkręty mocujące. Na wysokości przerw dylatacyjnych mocujemy łączniki L W10. Szczeliny dylatacyjne oraz szczeliny przy ścianach, na całej długości wypełniamy poliuretanową masą uszczelniającą. Następnie na całą powierzchnie warstwy spadkowej nakładamy hydroizolację (np. zaprawa uszczelniająca z odpowiednio osadzonymi taśmami wzmacniającymi lub membranę EPDM, PVC etc.). W trakcie układania płytek grubowarstwowych na podstawkach regulowanych np. RENOPLAST RENOPAD, osadzamy w profilu W10 płytkę np. ceramiczne, gres, włóknocementowe, etc., o grubości 10 mm, wymierzamy na żądaną wysokość i docinamy (rekomenduje się aby górna krawędź płytki była obniżana o około 8-9 mm względem poziomu okładziny na balkonie/tarasie). Dociejętą płytkę osadzamy w pozycji wertykalnej w gnieździe na profilu W10, po czym od góry nakładamy lub naklejamy profil W10Z. Płytkę układana na podstawkach regulowanych powinna opierać się o profil W10Z. Wysokość płytki czołowej osadzonej w gnieździe profilu W10 nie powinna przekraczać 21 cm.



PROFIL OKAPOWY

DLA TARASÓW I BALKONÓW Z POSADZKĄ
PODNIESIONĄ, WENTYLOWANĄ NA WSPORNIKACH
REGULOWANYCH



ZALECENIA OGÓLNE - MONTAŻOWE:

W trakcie wykonywania prac chronić powłokę lakierniczą profili przed uszkodzeniem. Niedopuszczalny jest montaż uszkodzonych profili. W przypadku zabrudzenia profili, możliwe szybko zmyć wodą i tkaniną nie rysującą powierzchni. Nie wolno dopuścić aby zabrudzenia (np. zaprawami, klejami etc.) stwardniały na zewnętrznej powierzchni profili. Producent nie odpowiada za szkody wynikłe z niezgodnego z przeznaczeniem użycia wyrobu, stosowania nieodpowiednich materiałów towarzyszących i użycia niewłaściwych narzędzi. Prace prowadzić zgodnie z projektem, kartą techniczną, stosownymi normami, zasadami sztuki budowlanej, przepisami BHP.

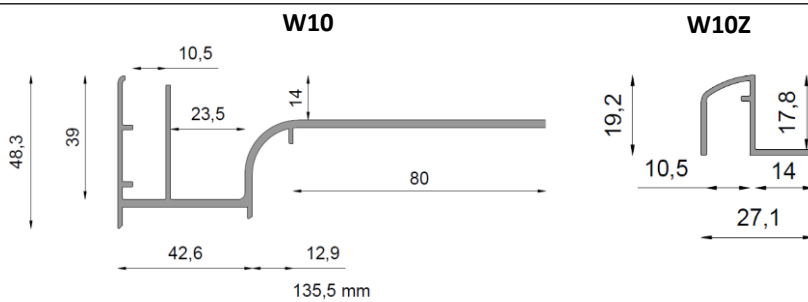
ZALECENIA OGÓLNE - EKSPLOATACYJNE:

Mycie profili należy przeprowadzać przynajmniej dwa razy do roku. Do mycia najlepiej używać czystą wodę i tkaninę, nierysującą powierzchnię. Nie wolno stosować mocno kwaśnych lub mocno alkalicznych środków czyszczących, jak również środków powierzchniowo czynnych mogących reagować z aluminium. Nie wolno stosować organicznych rozpuszczalników zawierających estry, ketony, alkohole, związki aromatyczne, estry glikoli, węglowodory chlorowane, itp. Po każdym myciu powierzchnia musi być natychmiast spłukana czystą zimną wodą. Nie wolno stosować soli oraz substancji chemicznych do usuwania oblodzenia w pobliżu profili. Zaleca się wykonywać dwa razy w roku przeglądy techniczne balkonów i tarasów, celem sprawdzenia stanu technicznego poszczególnych elementów. W razie ujawnienia usterek, należy je możliwie szybko usunąć.

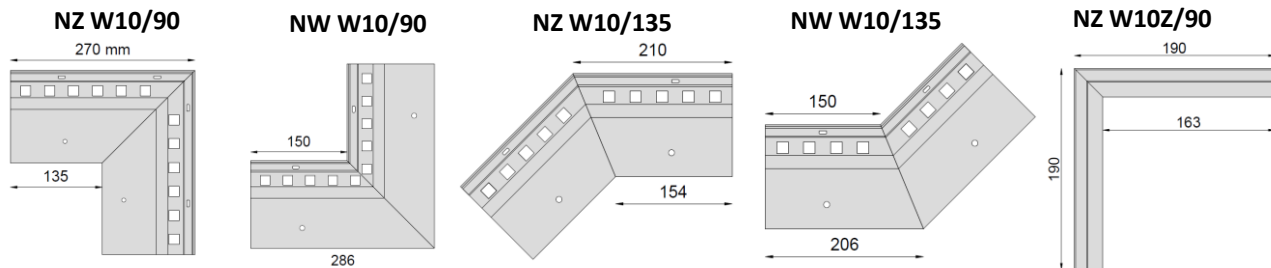
WYMIARY:

PRZEKRÓJ POPRZECZNY

Minimalna odległość na jaką profil W10 wychodzi poza obrys balkonu/tarasu to około: **56 mm**.

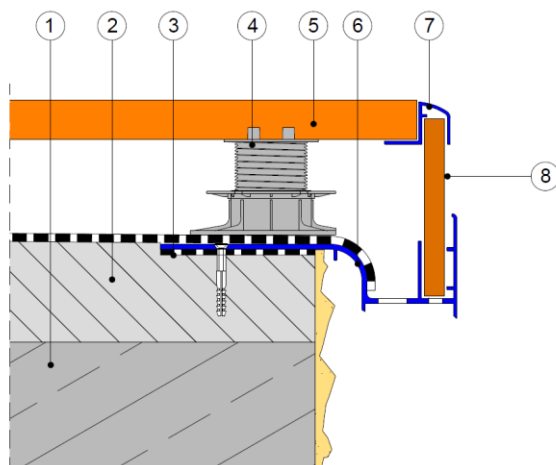


NAROŻNIKI RZUTY



Na zamówienie dostępne są narożniki zewnętrzne oraz wewnętrzne o dowolnym kącie. Pomiar kątów na budowie należy wykonać na przygotowanym wcześniej podkładzie przy użyciu kątomierza budowlanego o długich ramionach z dokładnością $\leq 1^\circ$.

PRZYKŁAD ZASTOSOWANIA:



1. Płyta nośna
2. Warstwa spadkowa 1,5-2,0 %
3. Hydroizolacja
4. Podstawa regulowana RENOPLAST RENOPAD
5. Płytką grubowarstwowa
6. Profil RENOPLAST W10
7. Profil RENOPLAST W10Z
8. Płytką o grubości 10 mm

Uwagi:

Wersja 12.04.2022. Wraz wydaniem niniejszej „Karty Technicznej”, poprzednia karta traci ważność.

Powyższe informacje dotyczą jedynie ogólnych warunków zastosowania naszych produktów i nie zastępują projektu technicznego. W przypadku użycia w innych warunkach, wykonawca zobowiązany jest do sprawdzenia, czy produkty Renoplast są właściwe do zastosowania w tych warunkach.

Do współpracy z wyrobami firmy Renoplast zaleca się stosowanie materiałów sprawdzonych producentów. Odpowiedzialność Renoplast Sp. z o.o. co do zakresu i rodzaju podanych informacji może dotyczyć jedynie roszczeń w przypadku rażącego zawińienia (działania umyślnego lub niedbalstwa).

Renoplast

RENOPLAST Sp. z o.o.

Ul. Fabryczna 14, 34-300 Żywiec

Tel. 33 863-78 89

NIP 553-23-28-471

biuro@renoplast.pl

www.renoplast.pl



W10

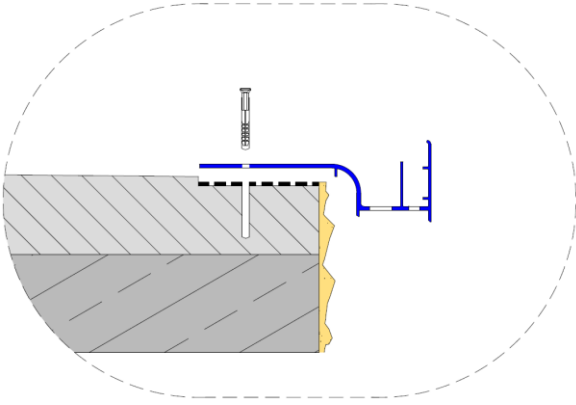
PROFIL OKAPOWY

DLA TARASÓW I BALKONÓW Z POSADZKĄ
PODNIESIONĄ, WENTYLOWANĄ NA WSPORNIKACH
REGULOWANYCH

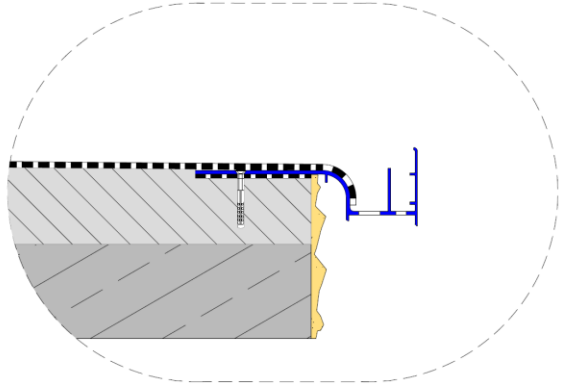


MONTAŻ:

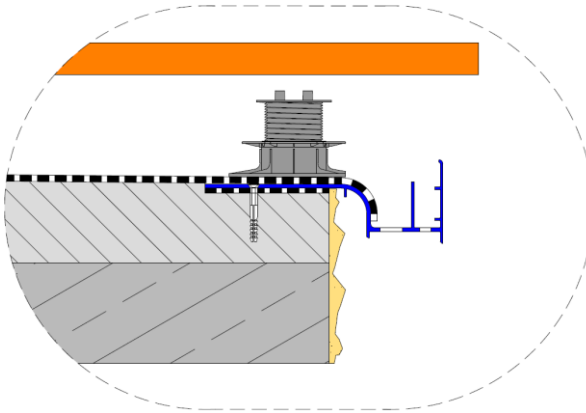
1



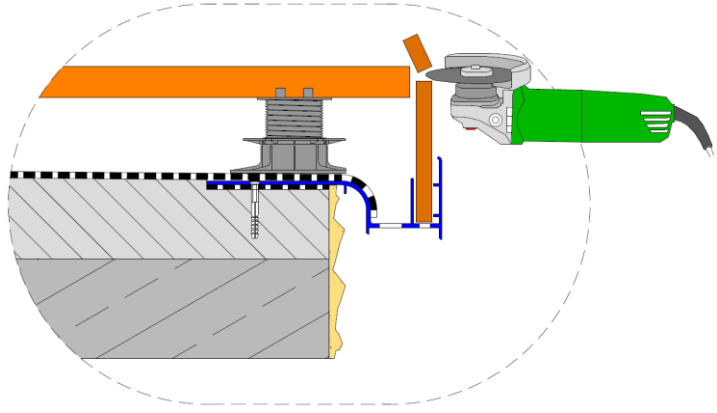
2



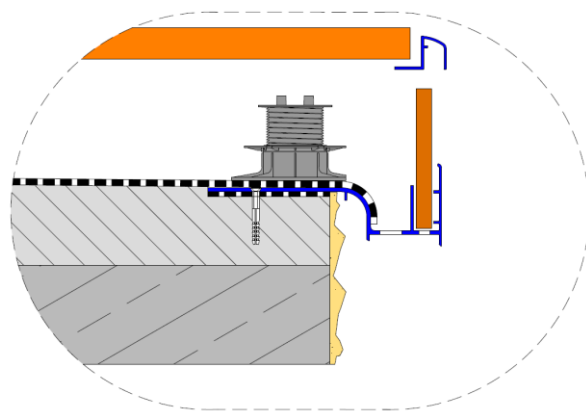
3



4



5



6

